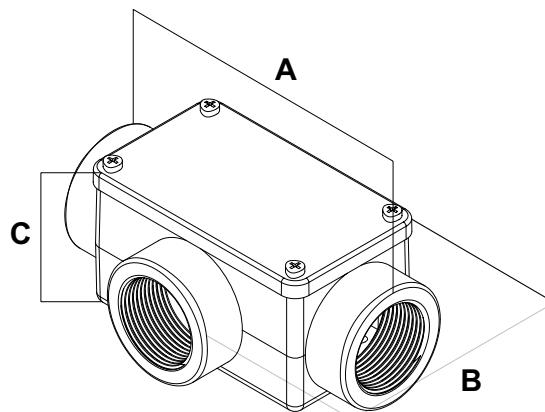


DB3T



**PROTAHOVACÍ KRABICE
TŘÍCESTNÁ**
 Označení výrobku: DB3T
 Závit: metrický M , PG , G
 Pracovní teplota: - 40°C + + 100°C
 Krytí IP: IP 65
 Materiál: slitina hliníku,
 šrouby víka - nerezová ocel AISI304

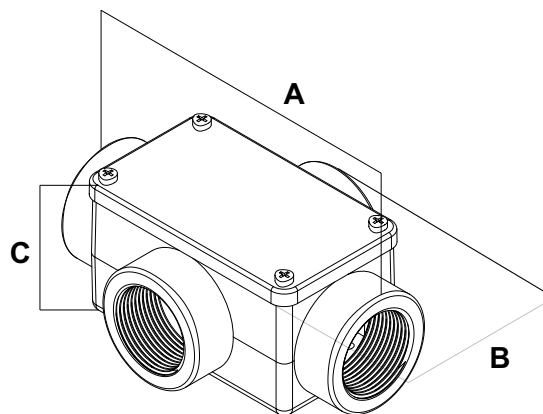


kat.č. G závit	závit	kat.č. M závit	závit	kat.č. PG závit	závit	A (mm)	B (mm)	C (mm)	balení ks
DB3T-G14	1/4"			DB3T-P9	PG9	94	46	34	10
DB3T-G38	3/8"	DB3T-M16	M16X1,5	DB3T-P11	PG11	94	46	34	10
DB3T-G12	1/2"	DB3T-M20	M20X1,5	DB3T-P13	PG13,5	130	59	44	10
				DB3T-P16	PG16	130	59	44	10
DB3T-G34	3/4"	DB3T-M25	M25X1,5	DB3T-P21	PG21	130	59	44	10
DB3T-G1	1"	DB3T-M32	M32X1,5	DB3T-P29	PG29	150	76	54	5
DB3T-G54	1 1/4"	DB3T-M40	M40X1,5			170	95	70	5
DB3T-G32	1 1/2"	DB3T-M50	M50X1,5	DB3T-P36	PG36	170	95	70	5
DB3T-G2	2"			DB3T-P48	PG48	190	110	80	2
DB3T-G52	2 1/2"					310	144	102	1
DB3T-3	3"					310	144	118	1

DB4C



**PROTAHOVACÍ KRABICE
ČTYŘCESTNÁ**
 Označení výrobku: DB4C
 Závit: metrický M , PG , G
 Pracovní teplota: - 40°C + + 100°C
 Krytí IP: IP 65
 Materiál: slitina hliníku,
 šrouby víka - nerezová ocel AISI304



kat.č. G závit	závit	kat.č. M závit	závit	kat.č. PG závit	závit	A (mm)	B (mm)	C (mm)	balení ks
DB4C-G14	1/4"			DB4C-P9	PG9	94	57	34	10
DB4C-G38	3/8"	DB4C-M16	M16X1,5	DB4C-P11	PG11	94	57	34	10
DB4C-G12	1/2"	DB4C-M20	M20X1,5	DB4C-P13	PG13,5	130	74	44	10
				DB4C-P16	PG16	130	74	44	10
DB4C-G34	3/4"	DB4C-M25	M25X1,5	DB4C-P21	PG21	130	74	44	10
DB4C-G1	1"	DB4C-M32	M32X1,5	DB4C-P29	PG29	150	97	54	5
DB4C-G54	1 1/4"	DB4C-M40	M40X1,5			170	120	70	5
DB4C-G32	1 1/2"	DB4C-M50	M50X1,5	DB4C-P36	PG36	170	120	70	5
DB4C-G2	2"			DB4C-P48	PG48	190	140	80	2
DB4C-G52	2 1/2"					310	178	102	1
DB4C-3	3"					310	178	118	1