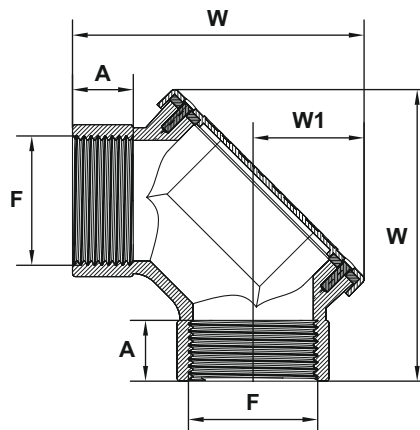


IEFF



**ÚHLOVÝ DÍL S INSPEKČNÍM OTVOREM
A VÍKEM, VNITŘNÍ ZÁVIT**

Označení výrobku: IEFF
Závit: metrický M , PG , G
Pracovní teplota: - 40°C + + 100°C
Krytí IP: IP 65
Materiál: slitina hliníku,
šrouby víka - nerezová ocel AISI304



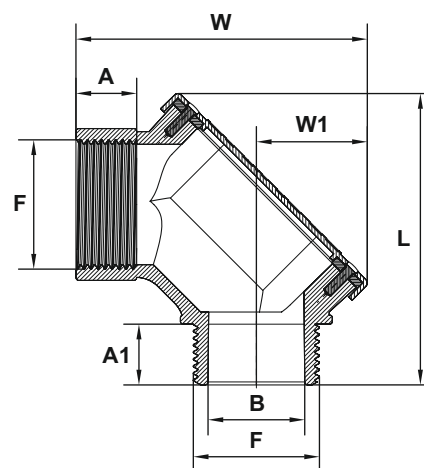
kat.č. G závit	závit	kat.č. M závit	závit	kat.č. PG závit	závit	A (mm)	W (mm)	W1 (mm)	balení ks
IEFF-G14	1/4"			IEFF-P9	PG9	10	45	18	20
IEFF-G38	3/8"	IEFF-M16	M16X1,5	IEFF-P11	PG11	10	50	18	20
IEFF-G12	1/2"	IEFF-M20	M20X1,5	IEFF-P13	PG13,5	12	55	22	10
				IEFF-P16	PG16	12	55	22	10
IEFF-G34	3/4"	IEFF-M25	M25X1,5	IEFF-P21	PG21	20	73	29	10
IEFF-G1	1"	IEFF-M32	M32X1,5	IEFF-P29	PG29	20	81,5	36	5
IEFF-G54	1"1/4	IEFF-M40	M40X1,5			20	96	36	5
IEFF-G32	1"1/2	IEFF-M50	M50X1,5	IEFF-P36	PG36	20	110	36	5
IEFF-G2	2"			IEFF-P48	PG48	23	128	45	2
IEFF-G52	2"1/2					36,5	210	120	1
IEFF-3	3"					36,5	276	120	1

IEFM



**ÚHLOVÝ DÍL S INSPEKČNÍM OTVOREM
A VÍKEM, VNITŘNÍ A VNĚJŠÍ ZÁVIT**

Označení výrobku: IEFM
Závit: metrický M , PG , G
Pracovní teplota: - 40°C + + 100°C
Krytí IP: IP 65
Materiál: slitina hliníku,
šrouby víka - nerezová ocel AISI304



kat.č. G závit	závit	B (mm)	kat.č. M závit	závit	B (mm)	kat.č. PG závit	závit	B (mm)	A (mm)	A1 (mm)	L (mm)	W (mm)	W1 (mm)	balení ks
IEFM-G14	1/4"	8				IEFM-P9	PG9	9	10	13	56	45	18	20
IEFM-G38	3/8"	11	IEFM-M16	M16X1,5	11	IEFM-P11	PG11	11	10	13	57	50	18	20
IEFM-G12	1/2"	16	IEFM-M20	M20X1,5	11	IEFM-P13	PG13,5	15,5	12	12	68	55	22	10
						IEFM-P16	PG16	15,5	12	12	68	55	22	10
IEFM-G34	3/4"	20	IEFM-M25	M25X1,5	19	IEFM-P21	PG21	21	20	19	92	73	29	10
IEFM-G1	1"	24	IEFM-M32	M32X1,5	23,5	IEFM-P29	PG29	28	20	18	100	81,5	36	5
IEFM-G54	1"1/4	32	IEFM-M40	M40X1,5	32				20	20	96	96	36	5
IEFM-G32	1"1/2	39	IEFM-M50	M50X1,5	39	IEFM-P36	PG36	40	20	20	110	110	36	5
IEFM-G2	2"	50				IEFM-P48	PG48	50	23	22	128	128	45	2